



**AgEcon** SEARCH  
RESEARCH IN AGRICULTURAL & APPLIED ECONOMICS

*The World's Largest Open Access Agricultural & Applied Economics Digital Library*

**This document is discoverable and free to researchers across the globe due to the work of AgEcon Search.**

**Help ensure our sustainability.**

Give to AgEcon Search

AgEcon Search

<http://ageconsearch.umn.edu>

[aesearch@umn.edu](mailto:aesearch@umn.edu)

*Papers downloaded from **AgEcon Search** may be used for non-commercial purposes and personal study only. No other use, including posting to another Internet site, is permitted without permission from the copyright owner (not AgEcon Search), or as allowed under the provisions of Fair Use, U.S. Copyright Act, Title 17 U.S.C.*

*No endorsement of AgEcon Search or its fundraising activities by the author(s) of the following work or their employer(s) is intended or implied.*

07.8  
25

# GAZDÁLKODÁS

MEZŐGAZDASÁGI ÜZEMSZERVEZÉSI  
ÉS AGRÁRKÖZGAZDASÁGI FOLYÓIRAT

## TARTALOMBÓL

**EGON SEIDEL:**

A zöldségfélék elsődleges feldolgozása mezőgazdasági üzemekben

**TÉCSI JÁNOS:**

A szövetkezeti felhalmozás belső ösztönzése a társtulajdonosi érdekeltség erősítésével

**KÓVÁRI MIKLÓS:**

A termelészövetkezeti vagyonbiztosítás időszerű kérdései

**LENGYEL LAJOS:**

Az öntözéses cukorrépa-termelés jövedelmezősége egy állami és egy termelészövetkezeti gazdaságban

**KOVÁCS JÁNOS:**

A fejlődés útján egy gyenge gazdálkodási eredményű termelészövetkezet

U. S. DEPT. OF AGRICULTURE  
NATIONAL AGRICULTURAL LIBRARY

JUL 8 1969

CURRENT SERIAL RECORDS

XIII. Évfolyam

1969.

4

szám

# GAZDÁLKODÁS

## TARTALOM

<i>Seidel, Egon</i> : A zöldségfélék elsődleges feldolgozása mezőgazdasági üzemekben .....	1
<i>Técsi János</i> : A szövetkezeti felhalmozás belső ösztönzése a társtulajdonosi érdekeltség erősítésével .....	13
<i>Kővári Miklós</i> : A termelőszövetkezeti vagyonbiztosítás időszerű kérdései .....	23
<i>Lengyel Lajos</i> : Az öntözéses cukorrépa-termelés jövedelmezősége egy állami és egy termelőszövetkezeti gazdaságban .....	31

## TERMELŐSZÖVETKEZETEINKRŐL

<i>Kovács János</i> : A fejlődés útján egy gyenge gazdálkodási eredményű termelőszövetkezet .....	41
---	----

## SZEMLE

A marhahúspiac várható alakulása 1975-ig ( <i>Kristóf J.</i> ) .....	53
--	----

## SZAKIRODALOM

Persin, P. N.: Agrárforradalom Oroszországban ( <i>Nagy J.</i> ) .....	57
Almási G.: A mezőgazdaság műszaki fejlesztésének üzemgazdasági vonatkozásai ( <i>Encse L.</i> ) .....	62

---

## E SZÁM SZERZŐI:

**Encse László dr.**, a mezőgazdasági tudományok kandidátusa, igazgatóhelyettes, Agrár-gazdasági Kutató Intézet (Budapest). — **Kovács János**, öntözési szakmérnök, Magyar Mezőgazdaság Szerkesztősége (Bp.). — **Kővári Miklós dr.**, tudományos munkatárs; **Kristóf Jenő**, tudományos főmunkatárs, Agrárgazdasági Kutató Intézet (Bp.). — **Lengyel Lajos dr.**, aspiráns, Agrártudományi Főiskola (Mosonmagyaróvár). — **Nagy János**, tudományos munkatárs, Agrárgazdasági Kutató Intézet (Bp.). — **Seidel, Egon dr.**, professzor, Kertészeti Ökonómiai Intézet, Humbolt Egyetem (Berlin). — **Técsi János**, titkár, Mezőgazdasági Termelőszövetkezetek Területi Szövetsége (Tatabánya).

---

A  
nal, a  
kások  
lönös  
ges fe  
arány  
E  
fogya  
elsőd  
tisztít  
éretts  
lásra  
fogya  
dolgo  
mokr  
szeml

Május  
Ter

összefo

1  
13  
23  
31

A ZÖLDSÉGFÉLÉK ELSŐDLEGES FELDOLGOZÁSA  
MEZŐGAZDASÁGI ÜZEMEKBEN\*

LEGON SEHDEL dr.

41 A szocialista termelési viszonyok között állandóan fejlődő életszínvonal, az egyidejűleg változó életmód, a növekvő vásárlóerő a fogyasztási szokások jelentős megváltozásához vezet. A zöldségfogyasztáson belül különösen jelentősen növekszik a minőségileg nagy értéket képviselő elsődleges feldolgozásból származó, magasabb fogyasztási érettségű élelmiszerfélék aránya (fagyasztott zöldség, konyhakész termékek stb.).

53 Fogyasztási érettség alatt a termék élvezhetőségi fokát, a közvetlen fogyasztásra való előkészítettség fokozatát értjük. Lényegében tehát az elsődleges feldolgozási fokozatról van itt szó, amit az előkészítés, osztályozás, tisztítás, aprítás stb. elnevezésekkel jelölhetünk. A magasabb fogyasztási érettségű termékek könnyebben, kisebb ráfordítás árán kerülnek felhasználásra az élelmiszeriparban, az ételgyártó üzemekben vagy éppen az egyéni fogyasztásban. Azokat a fázisokat, amelyek a zöldségféléknél ehhez a feldolgozási fokozathoz tartoznak, és amelyek vonatkozásában a Német Demokratikus Köztársaságban már felhalmozódtak bizonyos tapasztalatok, szemlélteti az 1. táblázat.

1. táblázat

A ZÖLDSÉGFÉLÉK ELŐKÉSZÍTÉSÉNEK KÜLÖNBÖZŐ FORMÁI  
AZ ELSŐDLEGES FELDOLGOZÁS SORÁN

Üzem	Zöldségfélé	Feldolgozási forma
Május 1. Mezőgazdasági Termelőszövetkezet	Sárgarépa	Mosva, letisztítva, hámozva, kockára vágva, szárítva
	Leveszöld	Mosva, kötözve, mély- hűtve
	Hagyma	Tisztítva, lehéjazva

\* A Kertészeti Egyetem 1968. évi Lippai János tudományos ülésszakán elhangzott előadás tartalmi összefoglalása.

1. táblázat folytatása

Üzem	Zöldségfélé	Feldolgozási forma
Észak-Berlin, Kertészeti Termelőszövetkezet	Petrezselyem Póréhagyma Sárgarépa	Mélyhűtve Letisztítva, szeletelve Mosva, letisztítva
Marzan Mezőgazdasági Termelőszövetkezet	Saláta	Mosva, fogyasztáskész
Közös Vállalkozás „Zöldségközpont Neuen” (Markeci Állami Gazdaság)	Karfiol Póréhagyma Bimbóske	Adagolva, feldarabolt rőzsákban Letisztítva Letisztítva
Halle-Reydeburgi Termelőszövetkezetek (közös vállalkozásban tervezik)	14 fajta	Ételgyárak számára konyhakész áruk
Hohenheida Mezőgazdasági Termelőszövetkezet	Karfiol Vöröskáposzta Fejes káposzta Kelkáposzta Borsó Bab	Adagolva Szétdarabolva vagy felszeletelve Darabokra szeletelve, savanyítva Darabolva Mosva Lehegyelve, tördelve
Störmthal Mezőgazdasági Termelőszövetkezet	Répa (sárga)	Tisztítva, szeletelve
Lausen Mezőgazdasági Termelőszövetkezet	Hagyma	Tisztítva (lehéjazva)
Stichelsdorf, Tan- és Kísérleti Gazdaság	Karfiol Hagyma Borsó Kelkáposzta Póréhagyma Petrezselyem	Tisztítva, fehérítve } Tisztítva és szárítva

1. táblázat folytatása

Üzem	Zöldségféle	Feldolgozási forma
Kleebblatt Kertészeti Termelőszövetkezet, Berlin	Uborka (eltennivaló)	Savanyítva
Weimar Kromsdorf Mezőgazdasági Termelőszövetkezet	Fejes káposzta	Felvágva vagy darabolva, vagy savanyítva

Jelentőségüknek megfelelően, a leggyakoribb feldolgozási vonalak az NDK-ban: a répa, a borsó, a bab, a fejes káposzta, a karfiol.

#### AZ ELSŐDLEGES ÜZEMI FELDOLGOZÁS BIOLÓGIAI ÉS GAZDASÁGI FELTÉTELEI

Az egyes zöldségfélék beltartalmi anyagainak a betakarítás utáni megőrzési módja lényegesen eltérhet, a termelőüzemekben alkalmazható feldolgozási formák szerint. Különösen így van ez, ha nincs hűtőtároló vagy egyéb olyan technikai és technológiai megoldás, amely a beltartalmi anyagok lebontásának irányítását a kívánatos mértékben tenné lehetővé.

Mindenekelőtt a C-vitamin lebomlását kell megakadályozni. Az NDK-ban a lakosság C-vitamin-szükségletét 70%-ban a zöldségfélék fedezik.

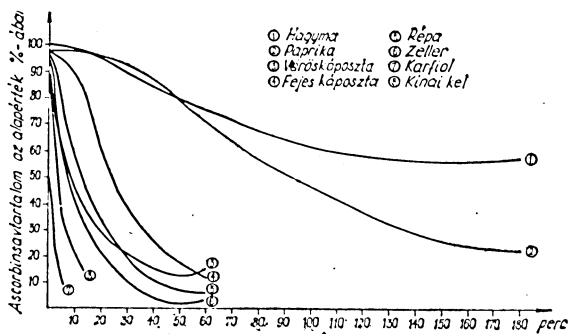
Zobel (1966) kísérletei szerint a zöldségfélék C-vitamin-tartalmának lebomlása igen gyors.

Az 1. ábra azt tanúsítja, hogy a lebomlási folyamatok sebessége növényenként eltérő, de a legtöbb friss zöldségnél a C-vitamin-tartalom 1–2 óra alatt a töredékére esik.

Nagyon rövid idő áll tehát rendelkezésre ahhoz, hogy a nagyarányú lebomlást meg lehessen akadályozni.

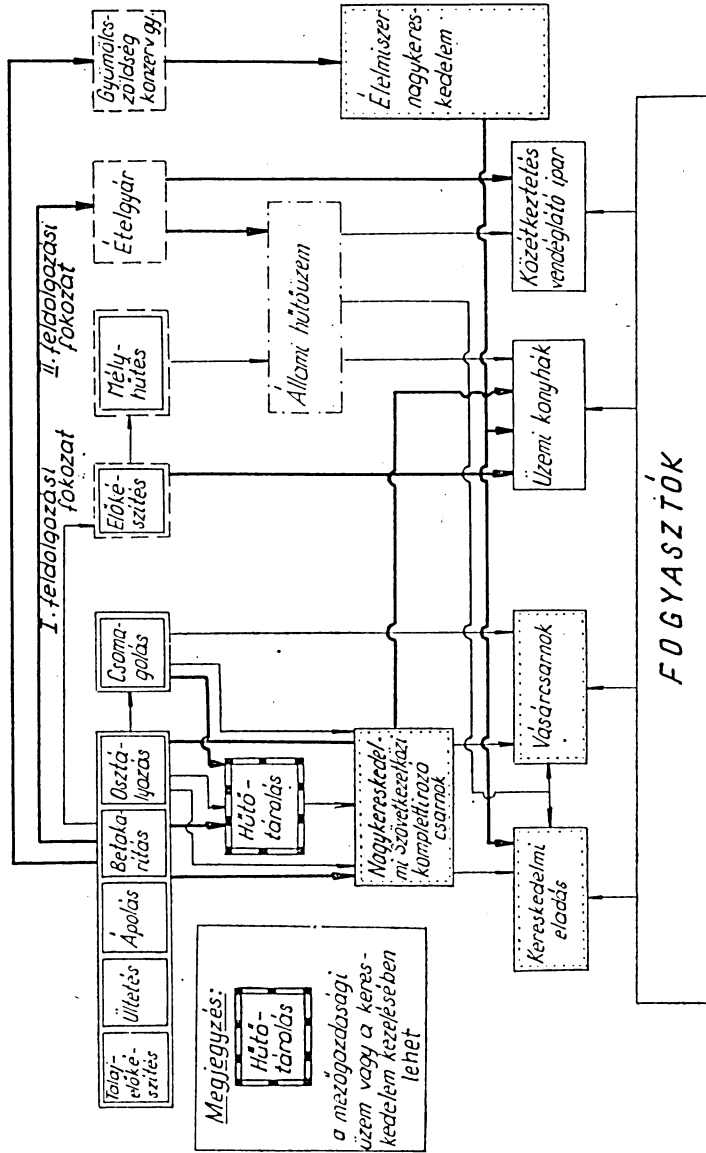
Ez az elsődleges feldolgozás szervezésénél megfelelő körülményeket igényel és a következőket követeli meg.

A termelőüzemi berendezések ott létesüljenek, ahol a további gyors feldolgozás előfeltételei, azaz a további feldolgozás lehetőségei adottak. Ellátási centrumok, a nagyvárosok és iparvidékek körzetében,



1. ábra. Sajtolt oxidatív zöldségfélék ascorbinsav-lebomlása

Agarát: mezőgazdasági és kertészeti termelés  
 Üzem: állami gazdaság, tsz, kertészeti tsz és kooperatív üzemek  
 Gyümölcs-zöldség feldolgozó üzemek  
 Állami, vállalati, kereskedelmi feldolgozó üzem



2. ábra. A termelés, a feldolgozás és a kereskedelem összefonódása karfiol esetében



a zöldségtermelés szempontjából hagyományos termőterületeken, ha élelmiszeripari üzemek közvetlen közelében terülnek el.

A területi elhelyezkedéssel kapcsolatos kívánalmak teljesítése mellett termelőüzemi optimalizálás is szükséges, főleg az egyes gépek, eszközök, berendezések célszerű telepítése miatt, mivel az elsődleges feldolgozás technológiai vonalai is igen komoly kapacitást igényelnek.

Ugyanakkor a feldolgozóvonalak kapacitása meghatározza az időszakonként szükséges termékek tényleges tömegét és ezáltal visszahat a termelő-körzet üzemi specializációjára és a kooperációra is. Mindezek folyamatos termelőtechnológiai vonal bevezetését feltételezik a betakarítástól az előkészítéssel át a forgalmazásig. (Seidel, Egon és Buchheim, O., 1967.; Seidel, Egon, 1966.)

A munkatermelékenység növelése érdekében a magas színvonalú munkaszervezés megköveteli a munkatan, a normázás, a vezetés modern eszközeinek, a döntéshozatalnak, az optimumszámításnak, a hálóterv-technikának stb. az alkalmazását.

E feldolgozási forma bevezetése mind a mezőgazdasági üzemekben, mind a feldolgozó iparban feltétlenül előzetes gazdasági számításokat igényel, az egységes élelmiszergazdaság követelményeinek megfelelően. Bevezetésével egyidejűleg az eddigi kézi munkára alapozott folyamatokban mind nagyobb szerepet kell kapnia a magas szintű gépesítésnek és automatizálásnak. Növekednek a higiénia iránti követelmények is. Mindezek teljesítése az eddiginél nagyobb szaktudást igényel, tehát az egyre fejlődő követelmények figyelembevételét követeli meg a szakemberképzés struktúrájában is.

A karfiol üzemen belüli elsődleges feldolgozásának technológiai, szervezési követelményeit ítéltethetjük meg, s a termelés, a feldolgozás és a kereskedelem lehetséges kapcsolatait tekinthetjük át a 2. ábrán. A sematikus ábrán világosan láthatók a karfiol termelési és értékesítési vonalai.

#### A ZÖLDSÉGFÉLÉK ELSŐDLEGES FELDOLGOZÁSÁNAK BEILLESZTÉSE AZ ELLÁTÁSI RENDSZERBE I.

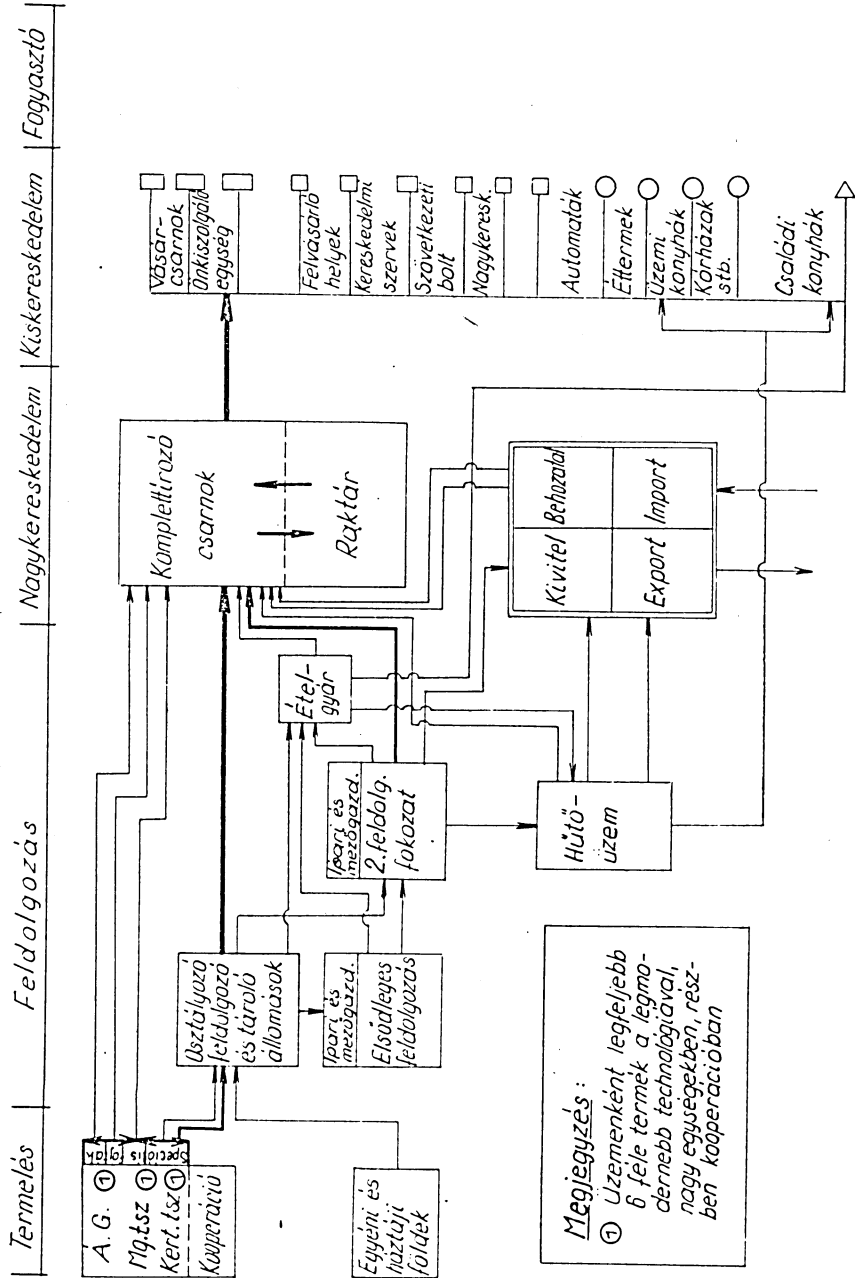
A feldolgozás az üzemi szervezeten belül mindinkább önálló ágazattá fejlődik és szilárd helyet foglal el az élelmiszerfeldolgozás rendszerében. Ezt állapíthatjuk meg a következő oldalon közölt 3. ábra alapján.

Az így beépült feldolgozótevékenység révén meg lehet változtatni a természeti feltételek által korábban szinte meghatározottnak látszó termék-arányokat, elérni azt az utat, amelyen magas használati érték mellett folyamatos ellátás fejleszthető ki. (Seidel, Dehne és Besler, 1968.)

A 3. ábra alapján is világossá válik, hogy a lakosság, a nagyüzemi konyhák, az állami étkezdék igényeinek megfelelő választék kialakítása komplettírozási lehetőséget is igényel.

Berlinben 1968 tavaszán rendeztek be ilyen komplettírozó csarnokot, amely fontos funkciót tölt be a tervezésben, az egyenletesebb ellátásban,





3. ábra. Ésszerű úrpályák az élelmiszeriparban (Berlin 1968/1970)

GAZD

azok  
gozá  
Segí  
sek

bere  
port  
lehe  
azok  
lően  
kom  
vető  
félék  
(Grö

ban  
elvé  
lehet  
kere  
hogy  
kapá  
elem  
ják t  
szak  
szíté

gozó  
csarn

legy  
társ  
a fol  
sal ö  
közö  
vesz  
rend  
üveg

közö  
dolgo  
nek,

azoknak a folyamatoknak az irányításában, vezetésében, amelyek a feldolgozás esetén az egyes mezőgazdasági, kertészeti üzemekben bonyolódnak le. Segítségével a közvetlen leszállításból adódó ésszerűtlen áruutak, az átfedések stb. kiküszönölődtek.

A komplettírozó csarnok egyidejűleg azt is lehetővé tette, hogy a saját berendezésével pótlólagosan feldolgozza azokat a termékeket, amelyek importból vagy az ország más körzeteiből származnak. Ez a megoldás teszi lehetővé, hogy a csarnok a mezőgazdasági üzemekből bejövő árukkal együtt, azok kikészítése, feldolgozása révén — a fogyasztók kívánságainak megfelelően — széles választékkal álljon rendelkezésre. Az ily módon kiépített komplettírozó csarnok működése iparszerű szervezést igényel. Ez alapvető követelmény az iparvidékek, ipari centrumok ellátása esetén a zöldségfélék előkészítése és feldolgozása integrált rendszerének megszervezésénél. (Gröschner és D. Scharsich, 1968.)

A Berlin-Wartenbergi Május 1 Mezőgazdasági Termelőszövetkezet 1966-ban egy répafieldolgozó vonal berendezésével kezdett, amely a futószalag elveinek megfelelően a répafieldolgozást a legváltozatosabb formában tette lehetővé. Mind ez, mind a Reideburgi Tsz — a Reideburg—diskai társulás keretében — vagy a Hohenheidai Tsz stb., tapasztalatai azt tanúsítják, hogy a legszorosabb együttműködés szükséges ahhoz, hogy a feldolgozó kapacitásokat ésszerűen használhassuk ki és a feldolgozási pályák egyes elemeinek sokoldalú hasznosítási lehetőségét tekintetbe vehessük. Bizonyítják továbbá azt is, hogy egy-egy mezőgazdasági nagyüzemben — a termelés szakosodása miatt — a jövőben is csak 2–3 zöldségféle feldolgozása, kikészítése látszik célszerűnek.

(E példákból adódik egyébként az a feltételezés is, hogy a nagy feldolgozó kapacitással rendelkező üzemeknek maguknak is önálló komplettírozó csarnokra lesz szükségük.)

A Berlin-Wartenbergi Május 1 Tsz különösen jól példázza, hogy milyen legyen a termelőüzemi feldolgozás rendszere, formája. (Ez az üzem a köztársaság zöldség-gyümölestermelő, -bemutató gazdasága is.) Ez a gazdaság a folyamatos ellátás és értékesítés érdekében a feldolgozást a terméktárolással összhangban fejlesztette ki. Így érte el, hogy a hagyományos körülmények között — különösen ősszel — felhalmozódó terményeket a lehető legkisebb veszteséggel betárolja, majd folyamatosan feldolgozza és értékesítse. Ez a rendszer még a koratavaszi hajtással is kiegészül náluk, mivel jelentős üvegházi és fóliafelülettel is rendelkeznek.

### AZ ÜZEMI TERMÉKFELDOLGOZÁS Néhány közgazdasági vonatkozása

Az előkészítő-feldolgozó tevékenység kifejlesztéséhez közgazdasági eszközök alkalmazása is szükséges, mert ezeken keresztül válik lehetővé a feldolgozás adta előnyök teljes kihasználása. A tapasztalatok arra figyelmeztetnek, hogy a termelésre, feldolgozásra és kereskedelemre külön-külön kidol-

gozott szabályozók, amelyek egymástól függetlenül hatnak, az egész rendszeren belül komoly veszteséget okoznak. Azokat úgy kell tehát kidolgozni, hogy állandóan egy meghatározott irányban hassanak és a minőségi követelményeket fokozatosan érvényesítsék.

Fontos előfeltétele ezeknek: a szocialista üzemgazdaságtan következetes egyeztetése a számviteli rendszerrel, a statisztikával, az információval és az ellenőrzéssel, mivel a közgazdasági ösztönzők, szabályozók csak ezek révén foghatók egységbe.

Indokolt továbbá az előfeldolgozás helyzetének, helyének rendezése is az üzemgazdaságtan és az egész ellátás rendszerében. Ennél azt kell szem előtt tartani, hogy értékképző folyamatról van szó, a feldolgozás a termelőszférához tartozik, az üzemi újratermelési folyamat alapvető fázisához. Ugyancsak ide soroljuk a kikészítést, az osztályozást, a piacra való előkészítést és a tárolást is.

Az elsődleges feldolgozótevékenység üzemen belüli helyzetét azonban – a feldolgozási vonalak kapacitásának megfelelően – számottevően befolyásolják a különböző kooperációkból adódó követelmények. Így pl. a nyerstermék-szállítás ütemezése főleg olyan körülmények között, amikor egymáshoz közeli üzemek hasonló termelési irányokban és színvonalon specializálódtak. A nagy tömegű termékkibocsátás gördülékeny forgalmazása is szoros együttműködést igényel mind a hűtő- és élelmiszeriparral, mind a nagykereskedelemmel és az állami étkeztető vállalatokkal.

Alapvető tapasztalat, hogy a fentiek érdekében kialakított szerződéses szállítási kapcsolatok legalább olyan tartósak és meghatározók, mint a szerződéses alapon nyugvó áru- és pénzvviszonyok.

A magas beruházási igény és a különböző üzemek közötti szükségszerű és szoros együttműködés következtében egyre több feldolgozópálya alakul ki a különböző tulajdonformákhoz tartozó üzemek közös berendezéseként. Pénzügyileg társulhatnak ilyenekbe állami gazdaságok, mezőgazdasági termelősövetkezetek, kertészeti termelősövetkezetek, valamint az élelmiszeripar és a kereskedelem üzemei is.

A közös berendezések jogilag önálló egységek, egységes vezetéssel, de a közgyűléssel szemben – amelyben minden betársult üzem képviselteti magát – elszámolási kötelezettségük van. Az efféle létesítmények esetében a pénzügyi elszámolás a bevitt berendezés tulajdonjoga és aránya alapján történik.

A mezőgazdasági üzemek szállítanak nyersanyagot mind közös létesítményeikbe, mind élelmiszerüzemekbe, és a feldolgozás költségét az ipari üzem fedezi. A tárolásért és az előbbi esetben a forgalmazásért is a termelőüzem felel. Ilyen jellegű tapasztalatok vannak a Berlin-Wartenbergi Május 1 Mezőgazdasági Termelősövetkezetben, amely hűtőüzemmel szövetkezett, valamint a „Berliner Norden” és a „Kleeblatt” kertészeti termelősövetkezetekben, a Konrdsdorfi Tsz.-ben stb.

Az együttműködő közösségekben – mindenekelőtt a szövetségekben – célszerűen szervezett egységek találhatók, amelyek a horizontális és verti-

kális együttműködésből adódó kérdéseket, minden betársult partner érdekének megfelelő módon, demokratikusan szabályozzák. A berlini „Gyümölcs-Zöldség” kooperációs szövetség több mint 30 szakosított mezőgazdasági és kertészeti üzemet egyesít, ezeken kívül az Odera melletti Frankfurt és Beelitz nagy feldolgozó kombinátját, valamint a berlini, gorgasti és potsdami nagykereskedelmi üzemet. Ezekhez még további kisebb élelmiszerüzemi egységek csatlakoznak. Így fejlődik ki mind nagyobb ütemben az első feldolgozási fokozat integrált rendszere is.

A szövetség kutatói munkacsoportja önállóan, és együttműködve egyéb intézetekkel is, igyekszik megoldani a felvetődő sajátos tudományos kérdéseket. A folyamatok ésszerű szervezéséről, vezetéséről, különösképpen a döntések előkészítéséről, pl. külön operatív kutatócsoport gondoskodik. E társulásnak – Berlin főváros „Gyümölcs-Zöldség” Kombinátja – elsősorban a végtermék vonatkozásában vannak jelentős feladatai. Tényleges befolyása azonban egyre növekszik a közvetlen tervezés, szervezés és az ellátás egyensúlyának biztosításában az elsődleges feldolgozás területén is. A korábban ismertetett komplettírozó csarnok is ehhez a kombináthoz tartozik.

A szövetkezeti tanácsban közösen tevékenykednek a termelők, a feldolgozóipar, a nagy- és kiskereskedelem küldöttei.

#### A PÉNZÜGYI KÉRDÉSEK MEGOLDÁSA

A különböző lehetőségek közül legcélszerűbb közös elszámolási formának az mutatkozott, hogy a beruházások elkészültével az egyes üzemek a teljes termelésből hozzájárulásuk, illetve beadott termékeik arányában részesednek. Különösképpen szövetkezetek esetében fontos előfeltétel, hogy maguk a közgyűlések döntsenek az eszközbefektetés nagyságáról.

A feldolgozás során elért nyereségből is olyan arányban részesednek, ahogyan a létesítmény megvalósításához hozzájárultak, illetve ahogyan az év folyamán a nyersanyagellátásban részt vettek. Ily módon az üzemek elsősorban abban érdekeltek, hogy a legtöbb zöldségfélét a közös feldolgozó állomáson keresztül értékesítsék. Célszerűnek mutatkozik, hogy a feldolgozásból származó nyereség egy részét – a társult üzemek hozzájárulásának arányában – az újratermelés biztosítására közösen tartalékolják, az egyes üzemek későbbi nagyobb részesedése érdekében. Ez a rendszer biztonságosan funkcionál olyan esetekben, amikor a termelők áruikat termelői áron adják át, és a közös létesítmény vállalja a szállítási és feldolgozási költségeket. Így az újratermelési folyamat világosan elhatárolódik.

Az ár és a szerződéses rendszer azok a további fontos közgazdasági emelők, amelyek a sokoldalú kapcsolatokon keresztül hatásosan egészítik ki a vezetés és tervezés eme új, korszerű formáit.

A NDK zöldségtermelésében, az új gazdasági irányítás elveinek kidolgozásával egyidejűleg, rendelkezésre állnak a szerződéses termelés immár 10 éves tapasztalatai, amelyek most kiegészültek a feldolgozott termékekre

vonatkozó szerződéses árak bevezetésével. Az új árak megfelelő ösztönző hatást gyakorolnak azoknak az üzemeknek a fejlődésére, amelyek a konyhakész zöldség előállításával, vagy más elsődleges feldolgozással foglalkoznak. Így, miután a szerződés, az ár, a terv és más közgazdasági emelők tartalmilag szorosan egybekapcsolódnak, egy irányban is hatnak.

**A ZÖLDSÉGFÉLÉK ELSŐDLEGES ÜZEMI FELDOLGOZÁSÁNAK  
KÖZGAZDASÁGI HASZNOSSÁGÁRÓL**

A berlini „Gyümölcs-Zöldség” kooperáción belül folyó feldolgozás példájából a következő jelenségeket állapíthattuk meg:

- javul az ellátás folyamatossága;
- a téli és koratavaszi hónapok kiegyenlítődési eredményeként a munkaerő-tartalékok ésszerűbben hasznosulnak;
- a kereskedelmi költségek csökkennek, különösen a termékegységre eső szállítási költségek, mivel magasabb használati értékeket állítanak elő (a csökkenés mintegy 75%-os a nyerszöldségszállításhoz képest);
- megfelelő nyereséget érnek el, ami kedvező hatással van valamennyi részt vevő üzemre (ezt bizonyítják a 2. táblázat adatai is);
- ésszerűen alakulnak az árutak (pályák);
- a hulladék visszamarad a termelőüzemekben és takarmányként tovább dúsítják;
- a zöldségfélék előkészítésénél mind a közösségi étkeztetés ágazataiban, mind a háziasszonyok esetében munkaidőt takarítanak meg (mindez egybeesik a társadalmi fejlődés követelményeivel).

2. táblázat

**A KARFIOLFELDOLGOZÁS KÖLTSÉGE, BEVÉTELE ÉS NYERESÉGE**

Megnevezés	Ételgyári feldolgozásban (márka)	Első feldolgozási fokozat hohenheidal modellben (márka)
Munkabér, prémium stb.+ köztelér	11,40	13,01
Gépesítési költségek (értékleírás, javítás, biztosítás, üzem- és kenőanyagok)	1,80	6,61
Energiaköltségek (víz, áram)	0,28	—
Munkahelyi és üzemi általános költségek	4,04	3,92
Összes költség	17,52	23,54
Bevételek	21,90	28,24
Nyereség	4,38	4,70
Költségszint	80,00%	83,00%

népg  
bály  
a ter  
vány  
közö  
nosít

tions  
(Java  
ség ke  
Probl  
Produ  
lyama  
zweisel  
kooper  
Buchh  
zöldsé  
bau, J  
(Nagy  
1968.  
„Jung  
Gemü  
„Ifjú  
konyh  
irat, I  
(A kor

E  
partu  
MORY  
ИЗДАЮ

I  
gemein  
arbeit  
gemäss  
serer V  
erörtet  
nehmu

T  
Democ  
undert  
the inc  
tageous  
the res

A zöldségfélék elsődleges üzemi feldolgozása kedvező hatású tehát a népgazdaság és a termelőüzem vonatkozásában is.

Természetesen vannak nyitott kérdések. Ilyenek: a közgazdasági szabályozók és az anyagi-technikai ellátás egységes rendszerének kidolgozása, a termékek (gyártmányok) szabványosítása és tipizálása — az eddigi szabványok hatálya már megszűnt —, a kooperációs lánc különböző fokozatai között az integrált tárolóhálózat kiépítése, a kapacitások gazdaságos hasznosításának kérdései.

#### IRODALOM

(1) *Etzold, E., Scharsich, D. (és mások):* Vorschläge zu einem rationellen Informationssystem der Warenbewegung in der Handelsgesellschaft Obst und Gemüse Erfurt. (Javaslatok az árumozgatás ésszerű információs rendszerére az erfurti gyümölcs-zöldség kereskedelemben.) Deutsche Gärtner Post, 15 (1968) 1, 12—15. o. — (2) *Lewis, I.:* Problems bei der Einbeziehung der I. Verarbeitungsstufe in der landwirtschaftlichen Produktionsprozess. (Problémák az első feldolgozási fokozat mezőgazdasági termelőfolyamatba való beillesztése körül.) Kézirat, 1968. — (3) *Roisman, E.:* Kooperation zwischen Kollektiven und Verarbeitungsbetrieben. (Kolhozok és feldolgozó üzemek kooperációja.) Presse d. SZ. U. /Landwirtschaft, 1968. 3, 10—11. o. — (4) *Seidel, E. — Buchheim, O.:* Rationelle Organisation des Zweiges Gemüsebau in VEG Markee. (A zöldségüzemág ésszerű szervezése a markeci állami gazdaságban.) Deutscher Gartenbau, 14 (1967) 4. 94—99. o. — (5) *Seidel, E.:* Kooperation bringt hohen Nutzen. (Nagy hasznot hoz a kooperáció) Abt. Landwirtschaft und Agit. Prop., Berlin, 1968. — (6) *Seidel, E.:* Vorschläge zur Entwicklung des Gemüsebaus in der LPG „Jungo Garde“ Hohenheida unter Berücksichtigung der Lieferung küchenfertigen Gemüses an Grossküchen und die Gefriertkonservierung. (Javaslatok a hohenheidai „Ifjú Gárda” Tsz zöldségtermelésének fejlesztésére, különös tekintettel a nagyüzemi konyhák számára történő konyhakész zöldségek szárítására és hűtőtárolására.) Kézirat, 1967. — (7) *Zobel, M. — Wnuck, F.:* Neuzeitliche Gemeinschaftsverpflegung. (A korszerű közellátás.) Fachbuchverlag, Leipzig, 1959.

В ГДР первичная обработка овощей имеется во многих кооперативах, в межкооперативных предприятиях. Так соответственно повышающимся требованиям рынка они могут более благоприятно реализовать овощи. Автор вскрывает экономические, организационные черты успеха такого предпринимательства.

In der DDR haben sich mehrere Produktionsgenossenschaften im Rahmen einer gemeinsamen produktionsgenossenschaftlichen Unternehmung zur primären Verarbeitung der Gemüsearten eingerichtet. Solcherweise sind die Produktionsbetriebe gemäss den anwachsenden Ansprüchen des Marktes in der Lage das Gemüse mit besserer Verbraucherreife und Verwandtwert, vorteilhaft zu versetzen. Der Verfasser erörtert die erfolgreichen ökonomischen und organisatorischen Beziehungen dieser Unternehmungen.

The first processing of vegetables in several co-operative farms of the German Democratic Republic has been established in the form of common interco-operative undertakings. Thus vegetables of higher consumption ripeness corresponding to the increased market requirements and having an improved use-value can be advantageously realized by the producing farms. Economic and organizational aspects of the results achieved in such undertakings are revealed by the author.

## A ZÖLDSÉGTERMELÉS ÖKONÓMIÁJA

Erdei Ferenc:

### *Zöldségszükséglet és zöldségtermelés*

Terjedelem: 332 oldal      Ára kötve: 53,— Ft

Erdei Ferenc szerkesztésében:

### *Zöldségtermelés, zöldségértékesítés, gazdaságosság*

Terjedelem: 436 oldal      Ára kötve: 64,— Ft

Közgazdasági és Jogi Könyvkiadó

ban  
a „fo  
létre  
„küls  
útján  
addig  
ségén

mun  
alapu  
érvén  
retel  
egyes  
nek l  
kapa  
ebbő  
radél  
tesen  
és sí  
nunk  
nines  
zásna  
a vag

esátja.