



AgEcon SEARCH

RESEARCH IN AGRICULTURAL & APPLIED ECONOMICS

The World's Largest Open Access Agricultural & Applied Economics Digital Library

This document is discoverable and free to researchers across the globe due to the work of AgEcon Search.

Help ensure our sustainability.

Give to AgEcon Search

AgEcon Search

<http://ageconsearch.umn.edu>

aesearch@umn.edu

*Papers downloaded from **AgEcon Search** may be used for non-commercial purposes and personal study only. No other use, including posting to another Internet site, is permitted without permission from the copyright owner (not AgEcon Search), or as allowed under the provisions of Fair Use, U.S. Copyright Act, Title 17 U.S.C.*

No endorsement of AgEcon Search or its fundraising activities by the author(s) of the following work or their employer(s) is intended or implied.

C A R I B B E A N F O O D C R O P S
S O C I E T Y
(C F C S)
XIV th Meeting

*Quatorzième Congrès
de la*

SOCIETE INTERCARAIBE POUR LES PLANTES ALIMENTAIRES

Guadeloupe

Martinique

27 - 29 Juin

30 Juin - 2 Juillet 1977

Sponsored by

Organise par

L'INSTITUT NATIONAL DE LA RECHERCHE AGRONOMIQUE (I.N.R.A.)

with the aids of

Avec les aides

de la

DELEGATION GENERALE A LA RECHERCHE SCIENTIFIQUE ET TECHNIQUE

(D.G.R.S.T.)

and of the

et des

CONSEILS GENERAUX

CHAMBRES D'AGRICULTURE

DE LA GUADELOUPE ET DE LA MARTINIQUE

with the technical assistance of the following organisms

avec le concours technique des organisations suivantes

ORSTOM - IRFA - IRAT - CTGREF - DDA -

And the participation of Institutions of 15 Caribbean territories

Et la participation des Institutions de 15 pays de la Caraïbe

SOUS le PATRONNAGE de MM. LES PREFETS de la GUADELOUPE
et de la MARTINIQUE

Hôtel Arawak

Gosier - Guadeloupe

Hôtel Méridien

Trois Ilets - Martinique

AGRINTER : SYSTEME D'INFORMATION AGRICOLE
POUR L'AMERIQUE LATINE ET LA CARAIBE

R. ARISTIDE^(°)

INTRODUCTION

L'information (bien qu'aussi ancienne -sous une forme spontanée puis élaborée- que l'homme lui-même !) a des aspects -et des problèmes- qui sont à l'image du monde contemporain.

(3, 13, 31) Explosion, révolution, développement sont des termes caractéristiques de ce monde contemporain qui connaît des changements dont la nature, l'ampleur et la vitesse sont nouvelles dans l'histoire de l'humanité. Ces changements au rythme accéléré (techniques, scientifiques, économiques, sociaux, politiques, etc..) font que l'information est devenue un élément fondamental de -et pour- l'activité humaine.

Notre présence ici, à cette réunion consacrée aux plantes alimentaires, a pour motivation l'échange d'informations en vue d'améliorer la production de plantes, matériaux nécessaires à l'alimentation humaine. Cette présence est -s'il en était besoin- une confirmation supplémentaire du rôle fondamental de l'information en général, et de l'information agricole, en particulier (28).

L'information peut se définir -ce n'est qu'une définition parmi d'autres- comme une connaissance en mouvement. Elle pose des problèmes de maîtrise soit par son abondance ("explosion" de l'information) soit par sa rareté ou par son manque d'organisation (cas de la littérature agricole dans beaucoup de pays tropicaux).

(1, 19, 21, 28, 35) Les sciences et les techniques - agricoles entre autres- ont besoin d'informations pour ne pas répéter inutilement les recherches s'inspirer de ou adapter des méthodes déjà mises au point, connaître les tendances des marchés, préparer des plans de développement, transmettre des connaissances (enseignement, vulgarisation, etc..).

(7, 9, 31, 33) Donc, on a été amené à systématiser l'information à la suite d'une prise de conscience mondiale de son importance pour les actions de progrès. Divers organismes nationaux et internationaux ont lancé des projets et mis en route la réalisation de systèmes d'information.

DEFINITIONS

1 - L'information qui nous intéresse ici est celle liée à l'agriculture et aux sciences et techniques annexes qu'il s'agisse de production, de recherche, de formation, d'administration, etc... Par ses contenus très divers, nous voyons qu'elle pourra avoir des formes très variées : résultats de recherches ou d'enseignement, documents techniques, statistiques numériques, etc..

.../...

(°) Service de Documentation - I.N.R.A. Antilles-Guyane, Domaine Duclos 97170 - Petit-Bourg (Guadeloupe)

Etant donné sa nature dynamique, l'information a besoin d'être diffusée, signalée, mise à jour, etc..

2 - Qu'est-ce qu'un système ? C'est un ensemble de composants (idées personnes, ressources, méthodes et techniques) en interrelation et en interaction de façon structurée et coopérative pour réaliser un but commun spécifique (9, 14, 25).

Ex. : Système de télécommunication, système de classification, etc..

Le terme de "réseau" est un quasi-synonyme de "système". On peut peut-être les nuancer par l'idée que le réseau évoque plus les composants institutionnels et matériels qui participent au système et leur répartition géographique.

Un système ou un réseau peut être défini -dans sa nature- par plusieurs critères (ceux qui voudraient s'y intéresser peuvent consulter certains documents spécialisés) (9, 14, 27, 32, 33, 34). Un système d'information est un ensemble de techniques mises en oeuvre pour communiquer des informations (25, 27 30, 32, 34, 35).

3 - (3, 4, 11, 21, 29, 35) AGRINTER est le système interaméricain pour les sciences (et techniques) agricoles (et annexes). Son champ d'action est l'Amérique Tropicale y compris la Caraïbe sans limitations linguistiques (bien que l'espagnol ait été adopté comme la langue officielle du système AGRINTER).

Il est un système sectoriel de type coordonné décentralisé (annexe 1). Le centre coordinateur est le CIDIA (Centre Interaméricain de Documentation et d'Information agricoles) situé au Costa-Rica (15). Les pays participants (sur la base du volontariat) organisent un noyau de base -centre d'entrée et (si besoin est) des sous-noyaux (cas des pays vastes, en particulier). Ces noyaux de base sont responsables de la sélection des documents, de la première partie du traitement qui aboutit à la rédaction du bordereau d'entrée (en espagnol : hoja de entrada) et de leur destination finale, incorporation dans le système AGRINTER et éventuellement dans AGRIS, système international - FAO).

L'information agricole de l'Amérique Latine est souvent numériquement faible ou sous-connue (donc sous-utilisée), aussi AGRINTER porte-t-il une attention spéciale aux documents non-conventionnels.

ORGANISATION ET FONCTIONS : (cf. annexe 2), (3)

Les noyaux de base ont pour missions :

- l'acquisition,
- la sélection,
- l'identification,
- l'analyse (catalogage et catégorisation),
- le stockage des documents (en particulier, pour l'accès des utilisateurs locaux).
- la préparation des bordereaux d'entrée (annexe 4) et leur envoi au Centre coordinateur.

Le Centre coordinateur (le CIDIA) a pour mission (entre autres) :

- le traitement et
- la récupération de l'information,
- l'intégration d'AGRINTER dans les systèmes mondiaux d'information (dont AGRIS).

N.B. : C'est pour plus de clarté que nous ne mentionnons pas ici les autres fonctions des noyaux de base et du centre coordinateur (3, 21, 29).

PRODUITS ET SERVICES (3, 4, 21)

Le système AGRINTER donne accès à la littérature agricole courante et rétrospective produite dans ou sur la région et à la littérature agricole mondiale existant dans les noyaux composants.

1 - Le principal produit d'AGRINTER est la publication trimestrielle, "Indice agricole de América Latine y del Caribe" (Index agricole de l'Amérique Latine et de la Caraïbe), qui analyse environ 3500 documents par an. Il comprend aussi des index auteurs et matières. Sa fabrication est de plus en plus informatisée.

2 - AGRINTER coordonne ses efforts pour la rédaction de bibliographies sur des thèmes d'intérêt pour la région. La banque de bibliographies agricoles (6) du système met à la disposition des utilisateurs l'information bibliographique, ce qui évite la duplication d'efforts dans l'élaboration de bibliographies et facilite l'accès à la littérature agricole.

3 - Par l'intermédiaire de la reproduction de documents, le système met la documentation agricole à la portée de tous les utilisateurs.

4 - Dans un avenir proche, AGRINTER fournira aussi des bandes magnétiques, la dissémination sélective d'information (DSI), des données sur les recherches en cours, etc.. (3, 4).

METHODOLOGIE (4, 12, 16, 21, 23, 24)

Il est évident que l'organisation de ce système a nécessité beaucoup d'efforts de conception, d'organisation et demande des actions continues en vue de son adaptation et de son développement.

Disons, (en résumé) que la méthodologie d'AGRINTER est une adaptation pour l'Amérique tropicale de celle du système AGRIS, lequel a lui-même tiré profit de celle du système INIS (International Nuclear Information System = Système International d'Information Nucléaire).

Permettre la compatibilité des deux systèmes AGRINTER et AGRIS est un des soucis constants de leur collaboration. Ils coordonnent leurs activités et se concertent sur les plans de la conception et de l'action. C'est ainsi, par exemple, que le bordereau d'entrée (voir en annexe : hoja de entrada ; en anglais = input sheet) est commun aux deux systèmes.

Rappelons que le centre coordinateur d'AGRINTER, le CIDIA, est un des noyaux de bases du système AGRIS.

Pour la formation du personnel, le CIDIA organise -ou aide à organiser- des stages sur la méthodologie des systèmes AGRINTER et AGRIS. De même, le système organise des tables rondes pour l'adaptation et la mise à jour de la méthodologie (2, 4, 17, 20, 21, 23, 24).

AGRINTER bénéficie de l'appui technique et financier du Centre International de Développement et de Recherche (International Development Research Center, Canada), de la Bibliothèque Nationale Agricole (National Agricultural Library, NAL, USA), du système AGRIS (FAO), etc.. (3, 21).

HISTORIQUE (3, 4, 21, 29)

AGRINTER fut établi le 18 août 1972 comme une résolution de la IVème table ronde (Mesa redonda) du Programme Interaméricain de Développement des bibliothèques Agricoles (PIDBA). Les activités préliminaires ont débuté en septembre 1972 et le système devint opérationnel en janvier 1973.

Sur le plan technique, l'évolution a été vers une automatisation croissante des diverses étapes du traitement de l'information. En aout 1977, est prévue la sortie de la première bande magnétique AGRINTER et du premier "Indice Agricola" entièrement préparé sur ordinateur.

Sur le plan de l'intégration, un nombre croissant de pays participé au système AGRINTER et en particulier des pays de l'archipel antillais (10).

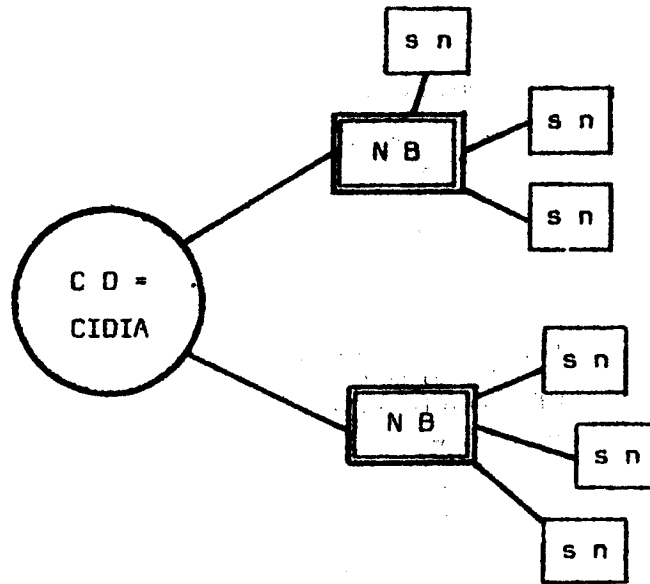
EN GUISE DE CONCLUSION (Provisoire !) : AGRINTER et l'agriculture antillais (4, 19, 22, 28)

En quoi sommes-nous concernés par ce système ? Tous ceux qui travaillent dans -et pour- l'agriculture (producteurs, vulgarisateurs, chercheurs, para-agricoles, etc..) sont plus ou moins producteurs et utilisateurs d'informations agricoles. Nous savons tous les difficultés que nous avons à trouver l'information dont nous avons besoin mais nous sommes aussi producteurs de documents (notes techniques, résultats scientifiques, statistiques, résultats d'exploitation, etc..)

Il importe donc que nous fassions connaître nos informations par l'intermédiaire des centres d'entrée qui existent ou encore que nous aidions à en créer dans nos pays respectifs. Une autre possibilité est d'adresser nos documents au CIDIA centre coordinateur, quand nous n'avons pas localement de centre d'entrée.

Ces propos (malheureusement trop denses et trop rapides) ont pour but non seulement de vous informer mais aussi de nous mobiliser pour une organisation plus efficace et une meilleure utilisation de notre information agricole.

Annexe 2



C D = Centre coordinateur = C I D I A = *Coordinating center*

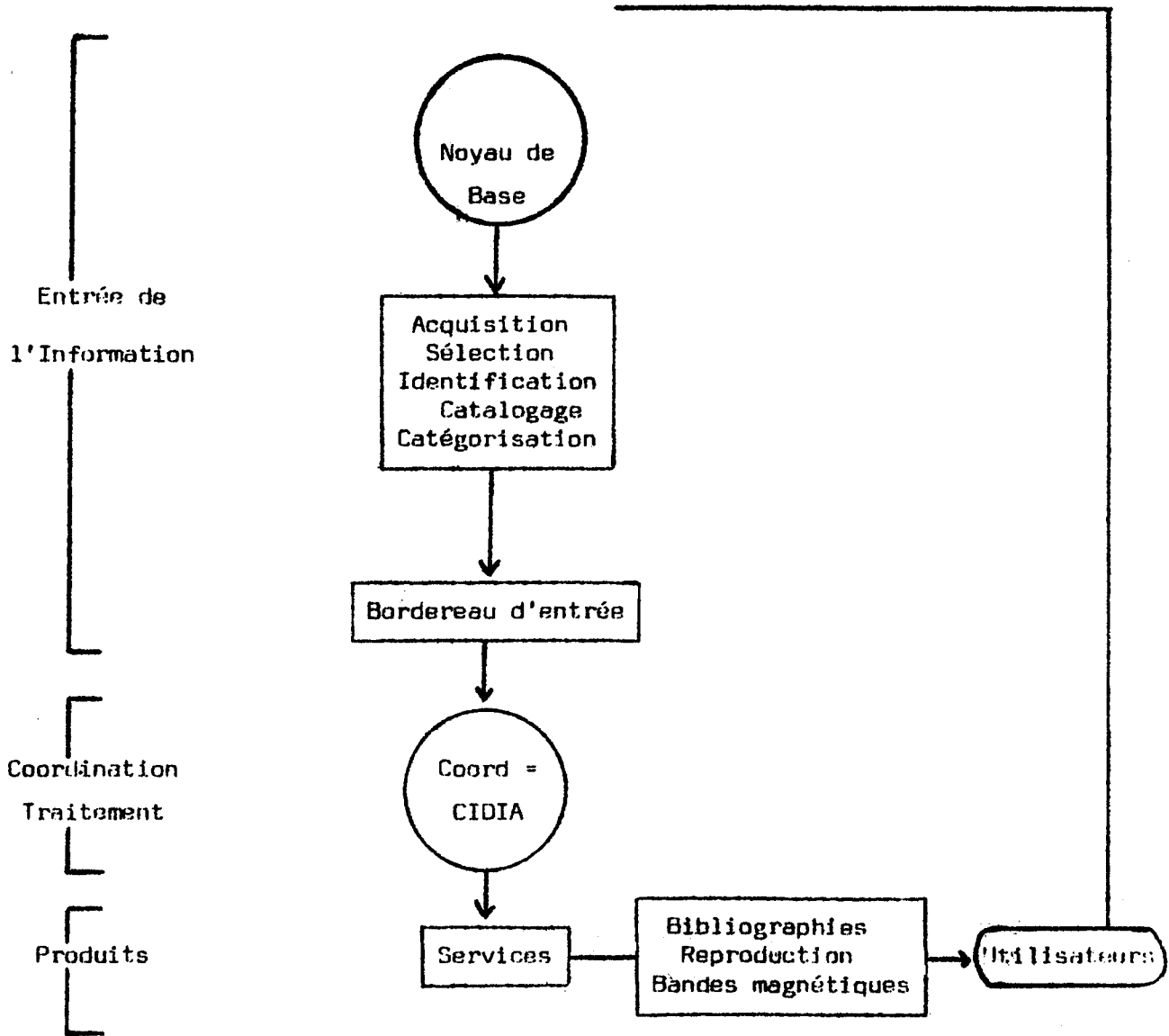
N B = Noyau de Base = *Basic nucleus*

s n = Sous-noyau = *Sub-nucleus*

Schéma théorique du système AGRINTER

Theoretical diagram of the AGRINTER system

Annexe 3



Flux des opérations du système AGRINTER

Operations flow in the AGRINTER system

AGRINTER



HOJA DE ENTRADA

000	AGRINTER/AGRI		
001	C. I.	Año	No. consecutivo
		7	

002	No. de la hoja	No. total de hojas

003	Revisión	Eliminación
	R	W

004	Nuevo	Cambiado	Eliminado
	N	C	D

005	NR afectado:

006	Traducción	Genérica
	T	/

007	NTR

CP u OI

008	(Principal)	(Secundaria)

Monografía	Estándar	Dibujo	Película	Mapa o Atlas	Disco	Artículo	Patente	Informe	Prod. de Comput.
B	C	D	F	G	H	J	P	R	T

Analítica	Monográfico	Publ. seriada	Colectivo
A	M	S	C

Conferencia	Diccionario	Obras literarias	Yelis e Diar.	Legislación	Bibliografía	Mapa(s) incluido(s)	Sumario	No-convenio.
K	L	N	U	W	Z	Y	E	V

1 009 NIVEL

(Utilice una hoja de entrada para cada nivel bibliográfico señalado y llene la casilla 009 con la letra pertinente. Para publicaciones seriadas use la sección 2 de esta hoja de entrada)

		Campo	Datos	(Use siempre máquina de escribir)
Autor(es) personal(es) (Institución donde trabaja)		100		
Autor(es) Corporativo(s)		110		
Grado académico		111		
Título en Inglés	Título principal	200		
	Elementos secundarios	201		
Conferencia	Nombre	210		
	Lugar	211		
	Fecha	213		
Título Original	Título principal	230		
	Elementos secundarios	231		
Edición		250		
No. Informa/Patente		300		
Números adicionales		310		
ISBN/IPC		320		
Pie de Imprenta	Lugar de publicación	401		
	Casa edit.	402		
	Fecha publ.	403		
Colación		500		
Idioma del texto		600		
Notas		610		
Cod. de Objetos y Geogr.		620		

2 009 NIVEL / G / G

Título de la publ. seriada	Título principal	230		
	Elementos secundarios	231		
ISSN		320		
Fecha publicación		403		
Colación		500		
Notas		610		

BIBLIOGRAPHIE

- X.- Acceso a la informacion sobre agricultura tropical. IICA - Documentación e Informacion para el Desarrollo agricola, 3, 4, 8, 1975.
- AGRINTER. - Lista de publicaciones periodicas y seriadas. San José : C.R. IICA-CIDIA, 1976.- 104 p. ; 28 cm. (IICA-Documentacion e Informacion Agricola, n° 52).
- ALVEAR (A.).- El Agrinter : sistema interamericano de informacion para las ciencias agricolas. Desarrollo rural en las Américas, 6, 1, 94-103, 1974.
- ARISTIDE (R.).- C.R. de la mission au Costa-Rica du 06 au 26 mars 1977. Petit-Bourg : Service de Doc., 1977.- 4 p. + 4 annexes (Liste de Doc. ; 30 cm.
- ARBOLEDA s. (O.).- Bases para la preparacion del insumo de informacion en los centros nacionales del Agrinter. San José : Costa-Rica : IICA-CIDIA, 1977.- 13 p. ; 30 cm.
- X.- Banco de datos sobre bibliografias agricolas de America Latina y el Caribe. IICA Documentacion para el Desarrollo agricola, 4, 1, 4-5, 1976.
- Bibliographia sobre politicas nacionales y multinacionales de Documentacion e Informacion. Costa-Rica ; IICA, 1976.- 21 p. (276 réf.)
- CAUDE (R.).- Comment se documenter ou le troisième oeil. Paris : éd. du Centurion, 1967.- 71 p. ; 21 cm
- DULONG (A.).- Les systèmes d'information scientifique et technique et leurs problèmes (compilations et réflexion). Documentaliste, 12, 2, 43-49, 1975.
- English-speaking countries of the caribbean join Agrinter and Agris. IICA Documentacion e Informacion para el Desarrollo agricola, 4, 3, 4-5, 1976
- GALRAO (Maria José).- AGRINTER : Origen y evolucion ; bibliografia anotada. Turrialba, C.R. : IICA-CIDIA, 1976.- 36 p. ; 28 cm (IICA-Documentacion e Informacion agricola, n° 49).
- GIMILIO (R.).- Le système international d'information sur les sciences et la technologie agricoles : AGRIS (Présentation sommaire et état d'avancement). Documentaliste, 12, 2, 55-60, 1975.
- GORBITZ (A.).- Genesis y Trasmision de la informacion científica. Desarrollo rural en las Americas, 7, 1, 66-74, 1975.
- GROLIER (P. de).- Esquisse d'une étude comparative des réseaux d'information. Réseaux et systèmes de Documentation. Textes réunis par Raymond Guiloux. Paris : Gauthiërs-Villars, 1975.- XI-340 p. ; 24 cm (Documentation et Information) ISBN 2-40-001 237-0, 1-49.

- IICA.- Qué es IICA ; Que és el CIDIA. San José : Costa Rica : IICA, (1976) .- 13 p. (Photocopie).
- IUNG (J.).- Le système international de Documentation nucléaire. Réseaux et systèmes de Documentation. Textes réunis par Raymond GUILLOUX. Paris : Gauthiers-Villars. 1975.- XI-340 p. ; 24 cm (Documentation et Information) ISBN 2-40-001237-0, 217-237.
- JIMENEZ-SAA (H.).- Directrices para la seleccion de documentos en los sistemas AGRINTER y AGRIS. San José, Costa-Rica IICA-CIDIA, 1976.- 16 p. ; 28 cm (IICA. Documentacion et Informacion agricola, n° 51).
- LAUX (W.).- Aspectos de organizacion centralizada y descentralizada de sistemas de informacion agricola orientados hacia el usuario. Boletin tecnico de ALBDA, 16, 3-10, 1976.
- LAUX (W.).- Necesidades de los usuarios. Boletin tecnico de AIBDA, 16, 17-28, 1976.
- LEARTHERDALE (D.).- Categorias de Materia. Trad. de las categorias de AGRIS para uso del AGRINTER.- Turrialba, C.R. : IICA-CIDIA, 1974.- 103 p. ; 28 cm (IICA, Documentacion e informacion Agricola, n° 37).
- MALUGANI (Maria Dolorès).- Regional cooperation in agricultural information in Latin América and in the Caribbean. Presented at the wokshop/seminar on regional cooperation in agricultural information, Laguna, Philippines, March 3-12, 1975.- San José, Costa-Rica, IICA-CIDIA, 1976.- 14 p. ; 28 cm.
- MALTHA (D.J.).- Information needs in agriculture. In "quart. Bull. IAALD".- S ; D., 170-177, (Photocopies).
- MARTINELLI (Maria Teresa).- Agris : guidelines for Bibliographic Description. Rome, FAO, 1973, n.p., 30 cm (FAO/AGRIC 4 (Rev. 1) - NI/E6042.
- MARTINELLI (Maria Teresa).- Manual para Description bibliografica. Trad. y adapt. del Manual de AGRIS para uso del AGRINTER. Turrialba, Costa-Rica : IICA-CIDIA, 1974.- 5 parties. (Documentacion e informacion agricola, n° 36).
- MICHEL (J.).- Le réseau français d'information scientifique et technique.- Réseaux et Systèmes de Documentation. Textes réunis par Raymond GUILLOUX.- Paris : Gauthiers-Villars, 1975.- XI-340 p. ; 24 cm (Documentation et Information) ISBN 2-04-001237-0, 75-94.
- Réseaux et systèmes de Documentation. Textes réunis par Raymond GUILLOUX - Paris Gauthiers-Villars, 1975.- XI-340 p. ; 24 cm (Documentation et Information) ISBN 2-04-001237-0.
- ROBREDO (J.).- Problèmes que posent l'implantation et le fonctionnement de réseaux d'information dans les pays en développement. Bulletin de l'Unesco à l'intention des bibliothèques, 30, 5, 279-282, 1976.

- RODRIGUEZ SAAVEDRA (L.A.), NINO VELAZQUEZ (E.).- La informacion como un media para aumentar los ingresos de pequenos agricultores en programas de desarrollo rural regional. *Agrociencia*, 17, 129-136, 1974.
- Systema Interamericano de Informacion para las ciencias Agricolas.- AGRINTER : bases para su establecimiento. AGRINTER : Basis for its establishment. Turrialba, Costa-Rica : IICA, CIDIA, 1973.- 18 p. ; 28 cm. (Documentacion e informacion Agricola, n° 24). Texte en espagnol et anglais.
- X.- Sistemas Internacionales de Informacion. IICA) Documentacion e Informacion para el desarrollo Agricola, 3, 4, 1-3, 1975.
- DIK (M. Van), SLYPE (G. Van).- Le Service de Documentation face à l'explosion de l'information. Paris, édition d'Organisation, 265 p., 27 cm, 1969.
- SLYPE (G. Van), DIK (M. Van), GUILLOT (M.).- Systèmes documentaires et ordinateur. Paris éditions d'Organisation, 248 p., 27 cm, 1973, ISBN 2-7081-0178-1.
- UNESCO.- NATIS. Systèmes nationaux d'information. Objectifs d'une action-nationale et internationale.- Paris : Unesco, 1975.- 33 p. + annexes.
- VELZE (P.L. Van).- Design of a information and documentation network.- s.d. in "Quart. Bull. IAALD", p. 187-210, (Photocopies).
- Vision moderna de la informacion agropecuaria del istmo centroamericano, IICA Documentacion e Informacion para el Desarrollo agricola, 4, 2, 1-3, 1976.
- WERSIG (G.), NEVELONG (U.).- Terminology of documentation. A selection of 1,200 basic terms publ. in Engl., French, German, Russe and Spanish.- Paris : the Unesco Press, 1976, 274 p. ; 25 cm (ISBN : 92-3-001232-7), n° 1082.

RESUME

L'auteur situe le problème de l'information agricole dans le contexte du développement et de la recherche agricole puis il définit divers termes techniques. La partie suivante décrit le système interaméricain AGRINTER, ses différents composants, les produits et les services qu'ils fournissent.

La méthodologie du système AGRINTER, ses relations avec le système international AGRIS sont abordés. La conclusion montre en quoi la Caraïbe est concernée par AGRINTER et exhorte tous ceux qui travaillent dans et pour l'agriculture antillaise à faire connaître les informations qu'ils produisent et à soutenir l'amélioration de l'information documentaire et, en particulier, le développement AGRINTER.

SUMMARY

AGRINTER : AGRICULTURAL INFORMATION SYSTEM FOR
LATIN AMERICA AND THE CARIBBEAN AREA

The autor allocates the problem of agricultural information in the context of agricultural development and research then he defines various technical words.

The next part describes the interamerican system AGRINTER, its various components, the products and the services they supply. The methodology of the AGRINTER system, its relations with the international system AGRIS are approached.

The conclusion points out in what the Caribbean area is concerned by AGRINTER and urges everybody who works in and for the Caribbean agriculture to make know the informations they produce and to support the improvement of documentary information and, particularly, the development of AGRINTER.